



*VB 250*

# ELENCO ESPLOSI RICAMBI



*INVOLUCRO*

*GRUPPO FRIGORIFERO*

*CIRCUITO IDRAULICO*

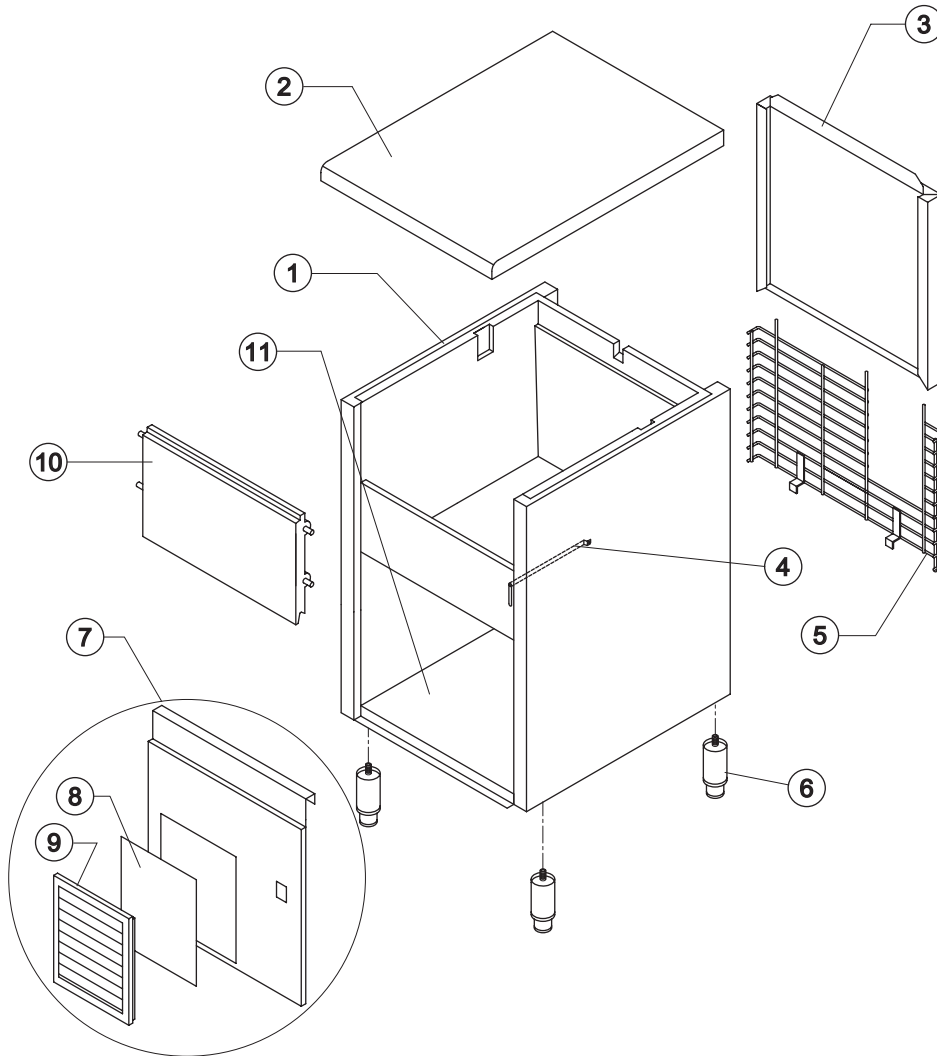
*POMPA SPRUZZATORE*

*PARTI ELETTRICHE*



# VB 250

# INVOLUCRO



Rif.	Descrizione Ricambio	Codice
1	Assieme Mobile Schiumato	Vedi Tabella
2	Top Assemblato	C22673
3	Pannello Posteriore Assemblato	C21185
4	Tubo Portabulbo	20521
5	Griglia Posteriore	D12059
6	Piedino Inox Regolabile	20613
7	Pannello Anteriore con Griglia	C22672
8*	Pannello Filtrante	18106
9	Telaio con Griglia	C10205
10	Assieme Sportello	C10275
11	Piastra di Base	21280

### Rif. 1 - Assieme Mobile Schiumato

Condensazione	Codice
Aria	C11100A
Acqua	C11100W

Rev. 10 - 16/01/2015



### Componenti Comuni

Rif.	Descrizione Ricambio	Codice
1	Evaporatore	D10261
2	Compressore	Vedi Tabella
3	Corpo Valvola Vuoto-Carica	14007
4*	Meccanismo Valvola Vuoto-Carica	14005
5*	Tappo Valvola Vuoto-Carica	14006
6*	Filtro Solido	14089
10*	Bobina Valvola Inversione Ciclo	Vedi Tabella
11*	Corpo Valvola Inversione Ciclo	20409

### Componenti Solo Versione Aria

Rif.	Descrizione Ricambio	Codice
7	Condensatore ad Aria	20264
9	Ventola Aspirante	20031

### Componenti Solo Versione Acqua

Rif.	Descrizione Ricambio	Codice
8	Condensatore ad Acqua	14034

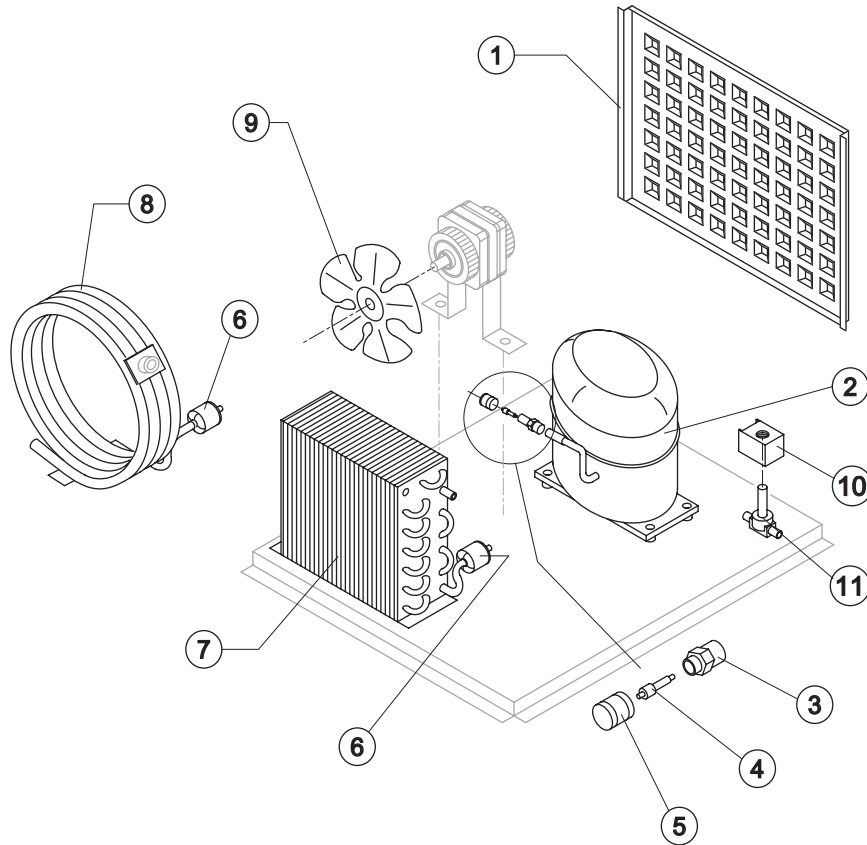
### Rif. 2 - Compressore

Tensione	Codice
T11	23875
T12	23504A
T13	231158 versione attuale
T13	23553 fino a matr. 712343
T19	23553 fino a Matr. 605530

### Rif. 10\* - Bobina Valv. Inv. Ciclo

Tensione	Codice
T11	23091
T12	23091
T13	23256
T19	23256 fino a Matr. 605530

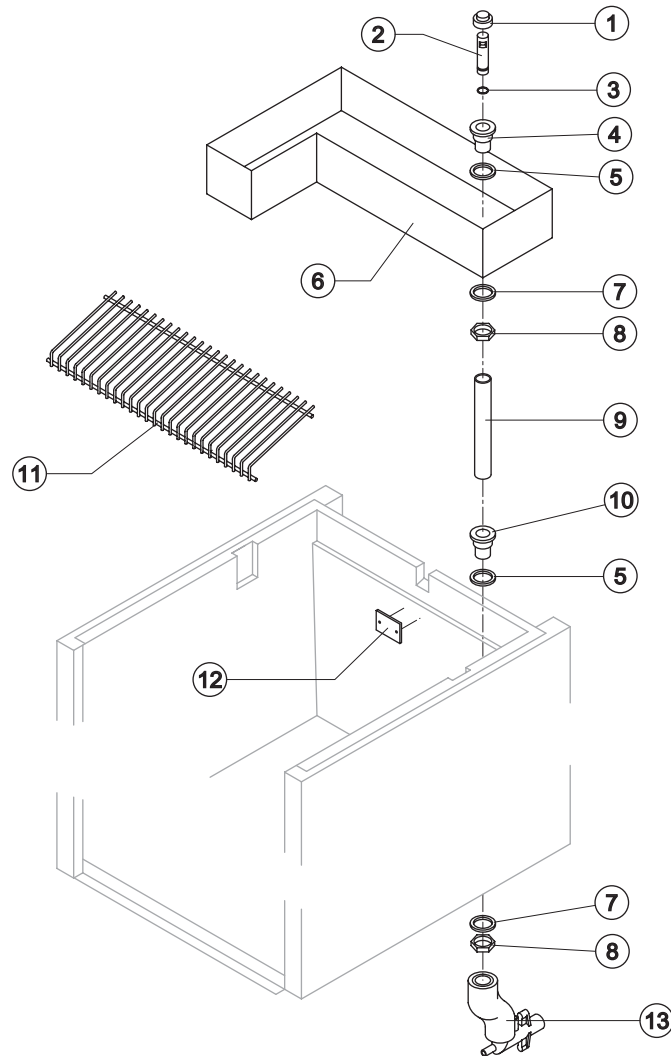
Rev. 10 - 16/01/2015





# VB 250

## CIRCUITO IDRAULICO



### Componenti Comuni

Rif.	Descrizione Ricambio	Codice
1*	Cappuccio per Troppo Pieno	10305
2*	Tubo Troppo Pieno	10133
3*	Guarnizione OR per Troppo Pieno	20233
4	Raccordo Scarico Troppo Pieno	10241
5	Guarnizione in Silicone	13006
6	Vaschetta	10260
7	Guarnizione Polietilene Semirigido	13007
8	Dado per Scarico Contenitore	10096
9*	Tubo per Raccordo Troppo Pieno	13108
10	Raccordo Scarico Contenitore	10472
11	Scivolo Cubetti	D12057
12	Piastrina Blocca Scivolo	10009

### Componenti Solo Versione Aria

Rif.	Descrizione Ricambio	Codice
13	Collettore Scarichi	C10006

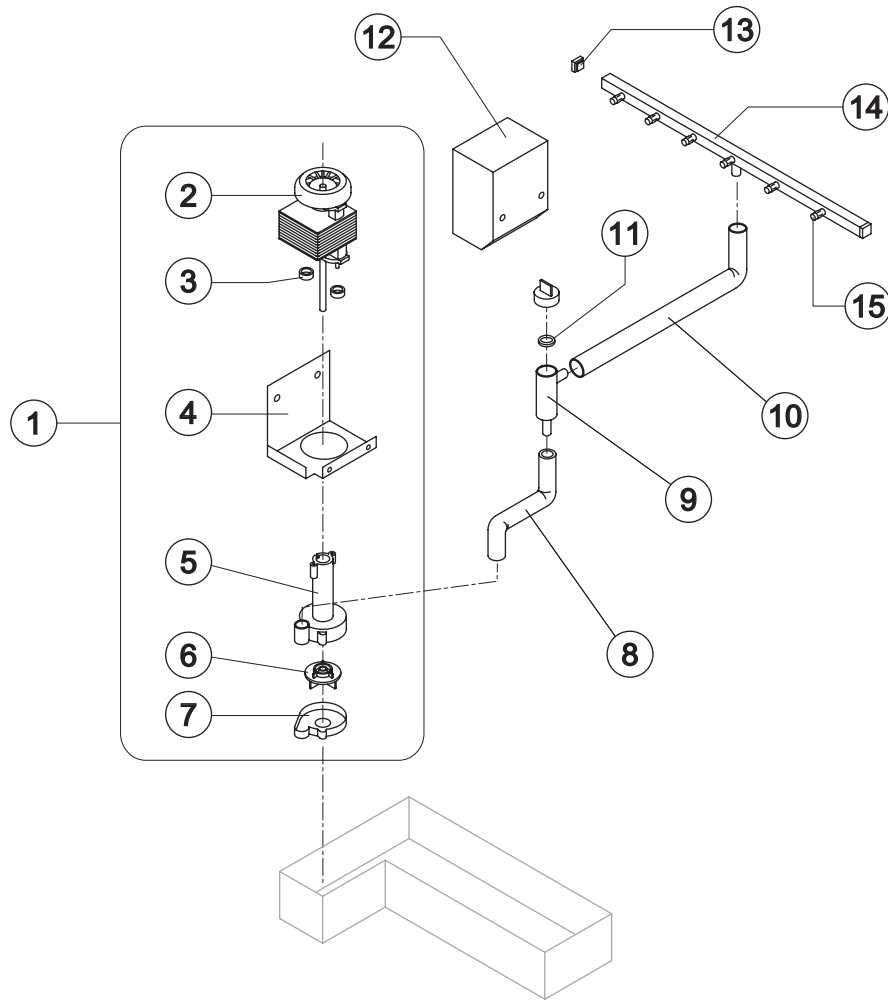
### Componenti Solo Versione Acqua

Rif.	Descrizione Ricambio	Codice
13	Collettore Scarichi	C26452



# VB 250

# POMPA SPRUZZATORE



Rif.	Descrizione Ricambio	Codice
1*	Assieme Pompa	Vedi Tabella -
2	Pompa	Vedi Tabella -
3	Spessore Motore Pompa	20510
4	Squadretta Supporto Pompa	22660
5	Struttura Pompa	10065
6	Girante Pompa	10138
7	Fondo Diffusore	10067
8	Tubo Collegamento Pompa - Filtro	13113
9*	Filtro per Pompa	10139
10	Tubo Alimentazione Spruzzatori	13111
11	Guarnizione per Filtro Pompa	13080
12	Protezione Pompa	10276
13	Tappo Rampa Spruzzatori	10012
14*	Assieme Rampa Spruzzatori	C20465
15	Spruzzatore	D20002

### Rif. 1\* - Assieme Pompa

Tensione	Codice
T11	C23566
T12	C23568
T13	C23567
T19	C23567 fino a Matr. 605530

### Rif. 2 - Pompa

Tensione	Codice
T11	23073
T12	23187
T13	23188
T19	23188 fino a Matr. 605530

Rev. 10 - 16/01/2015



# VB 250

## PARTI ELETTRICHE

### Componenti Comuni

Rif.	Descrizione Ricambio	Codice
7	Teleruttore	Solo T13 23595
8*	Interruttore Luminoso Verde (On-Off)	23327
9*	Pressostato Condensatore	Vedi Tabella -
10*	Termostato Contenitore	R23005
11*	Termostato Evaporatore	R23591
12*	Timer	Vedi Tabella -

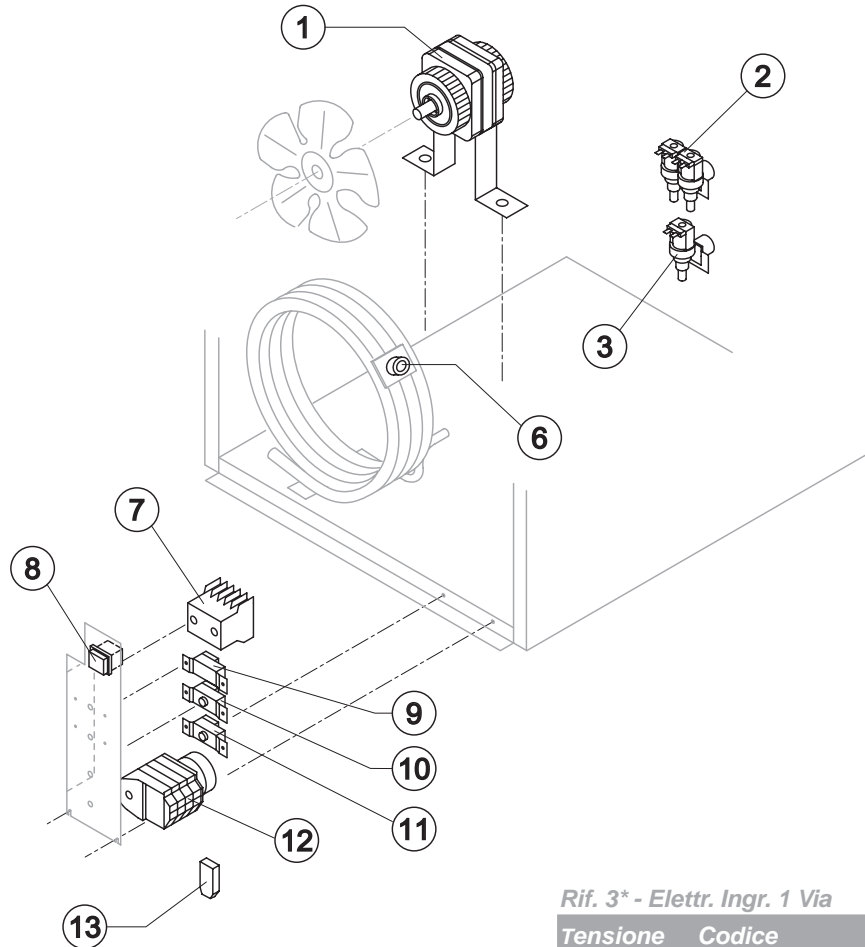
### Componenti Solo Versione Aria

Rif.	Descrizione Ricambio	Codice
1*	Motore Ventilatore	Vedi Tabella -
3*	Elettrovalvola Ingresso Acqua 1 Via	Vedi Tabella -
13	Filtro Anti-Radiodisturbo	Solo T11 C23459

### Componenti Solo Versione Acqua

Rif.	Descrizione Ricambio	Codice
2*	Elettrovalvola Ingresso Acqua 2 Vie	Vedi Tabella -
6*	Termostato di Sicurezza	C23114
13	Filtro Anti-Radiodisturbo	Solo T11 C23457

Rev. 10 - 16/01/2015



#### Rif. 3\* - Elett. Ingr. 1 Via

Tensione	Codice
T11	23001
T12	23001
T13	23260
T19	23260 fino a Matr. 605530

#### Rif. 1\* - Motore Ventilatore

Tensione	Codice
T11	23067
T12	23681
T13	23621
T19	23621 fino a Matr. 605530

#### Rif. 9\* - Press. Condensatore

Tensione	Codice
T11	23175
T12	23175
T13	23175
T19	23680 fino a Matr. 605530

#### Rif. 2\* - Elett. Ingr. 2 Vie

Tensione	Codice
T11	23010
T12	23010
T13	23261
T19	23261 fino a Matr. 605530

#### Rif. 12\* - Timer

Tensione	Codice
T11	23247
T12	231077
T13	23258
T19	23258 fino a Matr. 605530